

VENEZIA

Aufsatzbecken aus geblasenem Muranoglas. Inklusive Ablaufgarnitur und Sockelring aus Messing.

Countertop washbasin produced in blown Murano Glass. Brass free flow waste and base ring included.

Serie: Venezia
Kategorie: Aufsatzbecken
Material: Murano Glass[®]
Überlauf: Nein
Gewicht: kg ±7,30

Article: Venezia
Category: Countertop washbasin
Material: Murano Glass[®]
Overflow: No
Weight: kg 7,30



Inklusive Ablaufventil und Basisring in Chrom oder Gold vormontiert.
Including drain valve and base ring pre-assembled in chrome or gold.

FARBEN COLOURS

Transparent Pudergold / Gold | clear gold powder / gold
VENEZIATGDF3



Transparent Pudergold / Chrom | clear gold powder / chrome
VENEZIATGDF4



Fumé Pudergold / Gold | fumè gold powder / gold
VENEZIAFMGDF3



Fumé Pudergold / Chrom | fumè gold powder / chrome
VENEZIAFMGDF4



Hinweis: Bei allen Glasbecken sind kleine Luftpockets nicht zu vermeiden und gehören zu diesen handgemachten Unikaten ganz selbstverständlich dazu.

Note: Small air pockets cannot be avoided in all glass basins and are a natural part of these handmade unique pieces.

Handgefertigtes Produkt, die Abmessungen können leicht variieren.
Handcrafted product, dimensions subject to small variations.

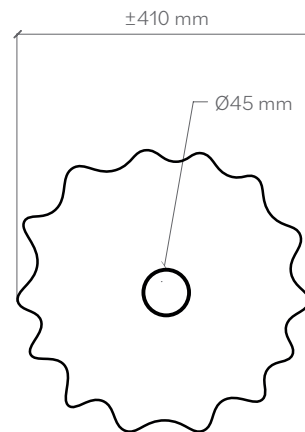
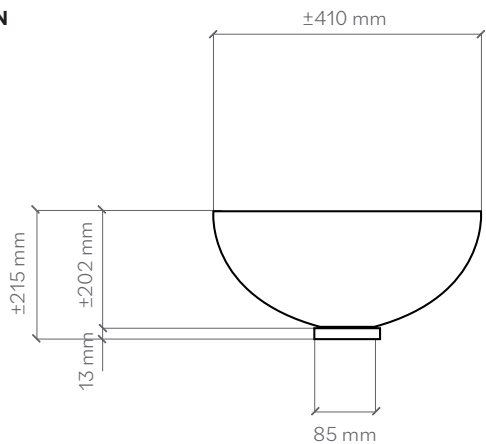
Blau Pudergold / Gold | blue gold powder / gold
VENEZIABLGDF3



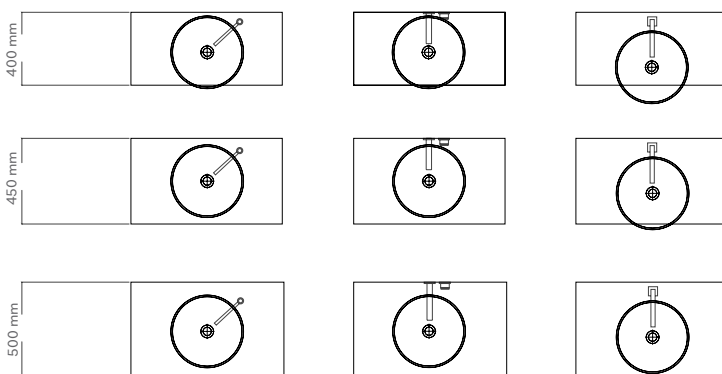
Blau Pudergold / Chrom | blue gold powder / chrome
VENEZIABLGDF4



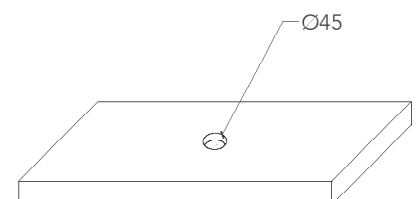
TECHNISCHE DATEN TECHNICAL DATA



POSITIONIERUNG VON ARMATUR UND AUFSATZBECKEN TAP AND SINK POSITIONING



LOCHBOHRUNG IN DER MÖBELPLATTE HOLE ON THE TOP



MATERIAL
MATERIAL

Muranoglas ist ein Synonym für Eleganz und Zeitlosigkeit. Durch die Kombination innovativer Techniken mit traditioneller Handwerkskunst werden einzigartige, prestigeträchtige und unnachahmliche Objekte geschaffen.

Murano glass is a synonym for elegance and timelessness. By combining innovative techniques with traditional artisan workmanship, unique, prestigious and inimitable objects are created.

PFLEGE UND REINIGUNG
CARE AND MAINTENANCE

Bitte reinigen Sie die Produkte nur mit Wasser und neutraler Seife unter Verwendung weicher Tücher. Verwenden Sie auf keinen Fall Reinigungsmittel, die Scheuermittel oder aggressive Substanzen enthalten. Eine unsachgemäße Reinigung kann die Oberfläche der Produkte dauerhaft beschädigen; in diesem Fall kann das Unternehmen nicht für Schäden haftbar gemacht werden.

Please clean the products with water and neutral soap only, using soft towels. Do not use for any reason cleaning solutions containing abrasive or aggressive substances. Incorrect cleaning may permanently ruin the surface of the products and in such case the company may not be held liable for damage.