

FUMÉ ROUND 34

Rundes Aufsatzbecken aus Glas mit künstlerischem Dekor.

Round countertop washbasin produced in glass with artistic decoration.

Serie: Fumé Round 34
Kategorie: Aufsatzbecken
Material: Florence Glass
ATELIER®
Überlauf: Nein
Gewicht: kg ±3,10

Article: Fumé Round 34
Category: Countertop washbasin
Material: Florence Glass
ATELIER®
Overflow: No
Weight: kg ±3,10

FARBEN
COLOURS

Fumé | fumé
FUME34145



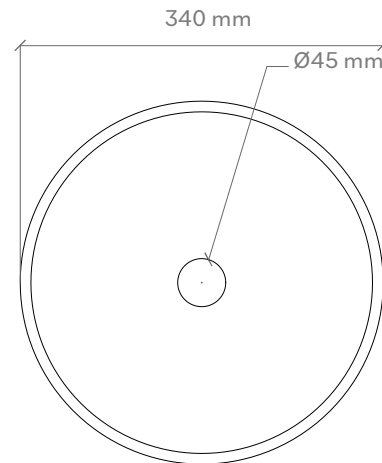
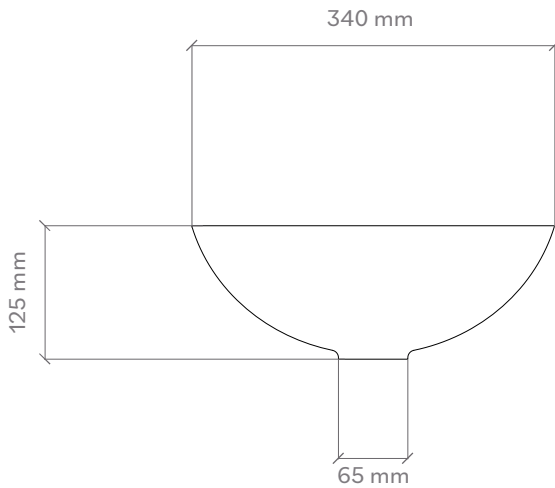
Ablaufventil wird als Zubehör empfohlen.
Drain valve is recommended as accessories.

Hinweis: Bei allen Glasbecken sind kleine Luftpinschlüsse nicht zu vermeiden und gehören zu diesen handgemachten Unikaten ganz selbstverständlich dazu.

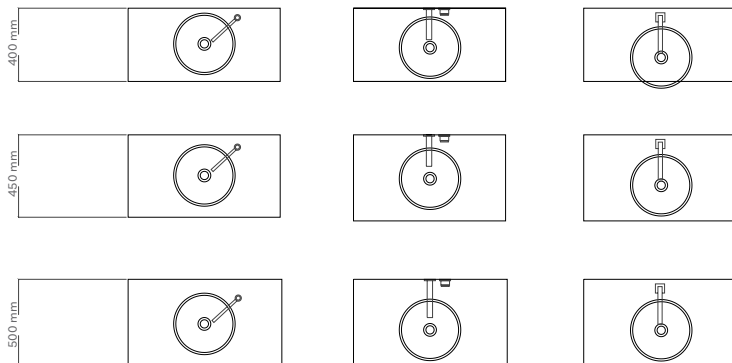
Note: Small air pockets cannot be avoided in all glass basins and are a natural part of these handmade unique pieces.

Handgefertigtes Produkt, die Abmessungen können leicht variieren.
Handcrafted product, dimensions subject to small variations.

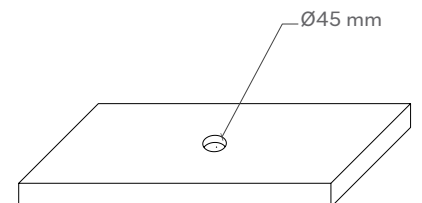
TECHNISCHE DATEN
TECHNICAL DATA



POSITIONIERUNG VON ARMATUR UND AUFSATZBECKEN
TAP AND SINK POSITIONING



LOCHBOHRUNG IN DER MÖBELPLATTE
HOLE ON THE TOP



MATERIAL
MATERIAL

Alle Waschtische der Florence-Glass-Atelier® Kollektion werden aus Kristallglas hergestellt. Das Kristallglas wird thermisch verformt und so in die Beckenform gezogen. Von außen werden die unterschiedlichsten Dekorationen und Techniken auf das Glas aufgetragen. Vom Beton über flüssiges Metall bis hin zu echtem Gold. Diese Becken sind inspiriert von aktuellen Modeströmungen. Da alle Becken innen aus Kristallglas bestehen und die Dekoration immer außen aufgetragen wird, sind diese Becken leicht zu reinigen.

All washbasins in the Florence-Glass-Atelier® collection are made of crystal glass. The crystal glass is thermally deformed and thus drawn into the basin shape. From the outside, a wide variety of decorations and techniques are applied to the glass. From concrete to liquid metal to real gold. These basins are inspired by current fashion trends. Since all basins are made of crystal glass on the inside and the decoration is always applied on the outside, these basins are easy to clean.

PFLEGE UND REINIGUNG
CARE AND MAINTENANCE

Bitte reinigen Sie die Produkte nur mit Wasser und neutraler Seife unter Verwendung weicher Tücher. Verwenden Sie auf keinen Fall Reinigungsmittel, die Scheuermittel oder aggressive Substanzen enthalten. Eine unsachgemäße Reinigung kann die Oberfläche der Produkte dauerhaft beschädigen; in diesem Fall kann das Unternehmen nicht für Schäden haftbar gemacht werden.

Please clean the products with water and neutral soap only, using soft towels. Do not use for any reason cleaning solutions containing abrasive or aggressive substances. Incorrect cleaning may permanently ruin the surface of the products and in such case the company may not be held liable for damage.

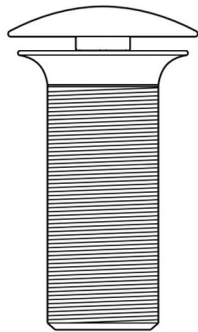
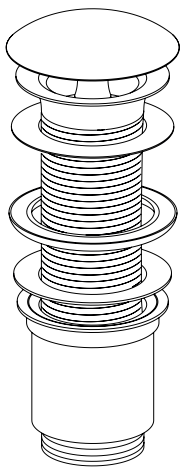
MONTAGEANLEITUNG

Montageanleitung für Aufsatzbecken ohne Basisring

Alle GlassDesign Aufsatzbecken werden über das Ablaufventil befestigt. Es ist zwingend erforderlich, den Silikonring (Dichtung Typ 1) zwischen Ablaufventil und Glas zu installieren. Dieser schützt das Glas vor Spannungen.

Assembly instructions for countertop basin without brass ring

All GlassDesign countertop basins are attached via the drain valve. It is imperative to install the silicone ring (seal type 1) between the drain valve and the glass. This protects the glass from stress.



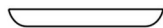
Ablaufventil Piletta GD
GD Waste

Ablaufventil ist bauseits kürzbar
Drain valve can be shortened on site

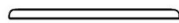


Dichtung Typ 1
Gasket Type 1

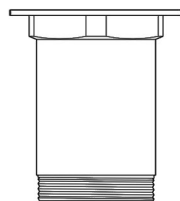
Im Waschbecken inbegriffen
Included in the washbasin



Dichtung Typ 2
Gasket Type 2



Dichtung Typ 3
Gasket Type 3



Verbindung
Connection

MONTAGEANLEITUNG

Montageanleitung für Becken ohne Basisring

Assembly instructions for basins without brass ring

